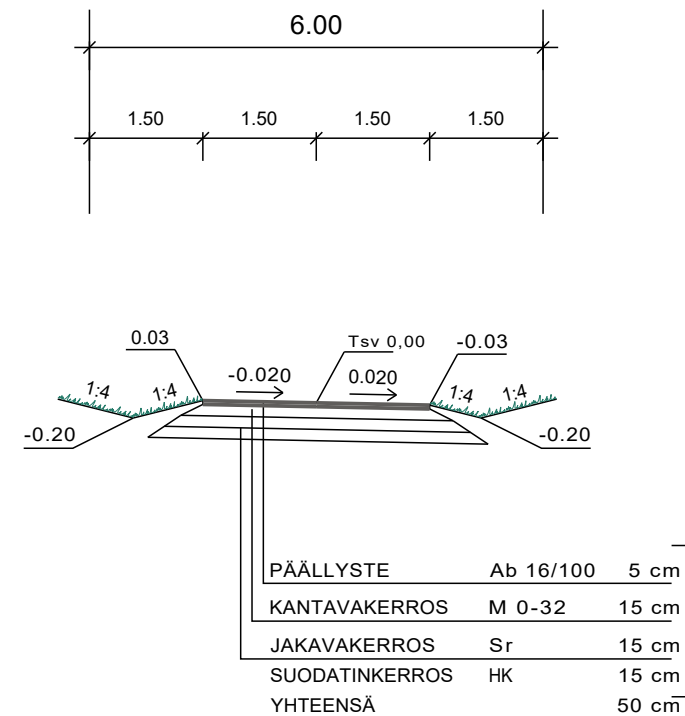



### TYYPPIPOIKKILEIKKAUS 1:100



PÄÄLLYSRAKENNE												
MATKA	0.00											
KALTEVUUS / PYÖRISTYSSÄDE	0.0300	10.00	0.0050	20.00	0.0050	30.00	0.0040	40.00	15.69	0.0038	55.69	
TASAUSVIIVA KORKEUS	44.51	44.66	44.81	44.86	44.88	44.91	44.93	44.95	44.97	44.99	45.01	
MAANPINNAN KORKEUS	44.41	44.67	44.72	44.82	44.85	44.90	44.93	44.89	44.85	44.85	44.90	44.95
PAALUTUS	0	10	20	27.56	30	40	50	55.69	60			
KAAREVUUS		Sr				Sr						
AJORADAN SIVUKALTEVUUS												

Piirustus		
Makasiinintien ja Vesannontien välinen kevyen liikenteen väylän katusuunnitelma		
Pituusleikkaus ja tyyppipoikkileikkaus		
Suhde 1:500 / 1:100	Suunn./Piirt. JL / MS	Muutos
Päiväys 13.5.2020	Hyväksytty kaup.keh. Itk:ssa	
 SALON KAUPUNGIN KAUPUNKIKEHITYSPALVELUT YLEISTEN ALUEIDEN YLLÄPITO JA KEHITTÄMINEN Hornintie 2-4, 24800 Halikko, Puh. 02-7781	Liittyvän piirustuksen nro	
	ARKISTONRO	